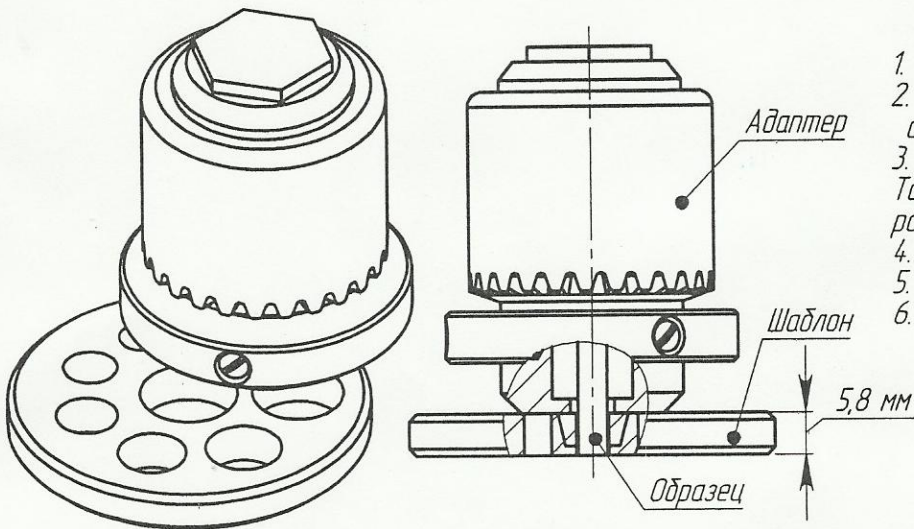


Установка адаптера

Рис.1



1. Положить шаблон на плоскую поверхность.
2. Установить образец в соответствующее отверстие шаблона (Рис.1).
3. Зажать образец в адаптере. Таким образом образец выставлен на заданное расстояние 6 мм (Рис.1).
4. Снять шайбу со столика.
5. Установить шайбу адаптера (Рис.2).
6. Установить адаптер с образцом (Рис.2).

Рис.2

